

Ech 1 : 1

Volet 2 : ÉTUDE TECHNOLOGIQUE : (Voir page 1/4)

/ 10 pts

Q1- En se référant au **dessin d'ensemble** page 1/4, **compléter** le tableau suivant : / 3 pts

Rep	Nom	Fonction
5	Circlips pour arbre	Éliminer la translation de 4/2
3	Coussinet épaulé	Faciliter le guidage en rotation de 2/1 en réduisant le coefficient de frottement
9	Joint plat	Assurer l'étanchéité statique
19	Écrou à encoches	Réaliser l'assemblage de 12/2
22	Clavette //	Éliminer la rotation de 12/2
24	Joint à une lèvre	Assurer l'étanchéité dynamique

Q2- En se référant au **dessin d'ensemble** page 1/4, **compléter** le tableau suivant en indiquant la fonction associé au processeur(s) ou inversement : / 0,5 pts

Fonction	Processeur(s) ou solution(s)
Transmettre la puissance	Poulies courroie 27, 26 et 12
Guider en rotation l'arbre 2/1	Les coussinets 3 et 4
Lier la poulie 12 avec l'arbre 2	22 ; 30 et 19

Q3- Compléter le schéma cinématique du système touret à meuler. / 0,5 pts

Q4- Quelle est l'utilité du trou qui se trouve dans l'arbre 2 ? / 0,5 pts

Pour assurer la lubrification des coussinets

Q5- Proposer une autre solution permet d'éliminer la lubrification des coussinets manuellement à la burette. / 1 pt

Utiliser un circuit hydraulique ou Coussinet autolubrifiant

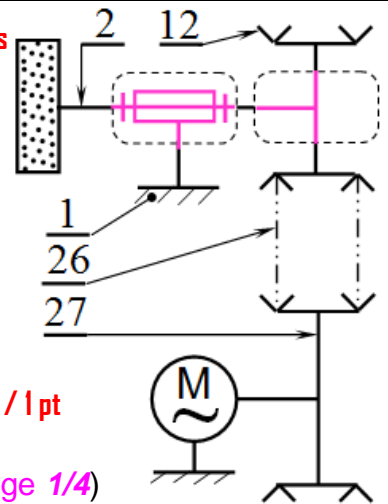
Q6- Donner les ajustements suivants : / 1 pt

Ajustement 2/3 : Ø42H7g6

Ajustement 3/1 : Ø52H7m6

Q7- Donner les caractéristiques de la liaison 12/2 : / 1 pt

$\frac{c}{c}$ $\frac{r}{r}$ $\frac{d\bar{e}}{d\bar{e}}$ $\frac{a}{\bar{a}}$ $\frac{d\bar{i}}{d\bar{i}}$



Volet 3 : ÉTUDE DE LA TRANSMISSION : (voir **dessin d'ensemble** page 1/4)

L'arbre de transmission 2 est entraîné par le moteur par l'intermédiaire de l'ensemble poulies/courroie 27,12 /26. On se propose de choisir le moteur compatible avec une puissance au niveau de l'arbre 2 noté $\mathcal{P}_2 = 628 \text{ W}$.

Q8- Calculer la vitesse de rotation ω_{12} (en rad/s) de la poulie 12 sachant que le couple au niveau de l'arbre 2 est de $C_2 = 10 \text{ N.m}$: / 1 pt

$$\omega_{12} = \frac{\mathcal{P}_2}{C_2} = \frac{628}{10} = 62,8 \text{ rad / s}$$

Q9- Déterminer le rapport de transmission " k " entre l'arbre moteur et l'arbre 2 ; avec $d_{27} = 112$ et $d_{12} = 85$ et en **déduire** la fréquence de rotation N_{27} (en tr/min) de la poulie motrice 27 : / 1 pt

$$k = \frac{N_{12}}{N_{27}} = \frac{d_{27}}{d_{12}} = \frac{112}{85} = 1,31$$

$$N_{27} = \frac{N_{12}}{k} = \frac{60 \cdot \omega_{12}}{2\pi \cdot k} = \frac{60 \cdot 62,8}{2,3,14 \cdot 1,31} = 458,01 \text{ tr / min}$$

Q10- Encercler le moteur compatible avec cette vitesse : / 0,5 pts

Moteur 1	Moteur 2	Moteur 3	Moteur 4
300 tr/min	400 tr/min	600 tr/min	800 tr/min

Volet 4 : CHANGEMENT DE SOLUTION : (Voir page 2/4)

/ 10 pts

/ 1 pt

Dans le mécanisme de la page 1/4 ; le guidage en rotation de l'arbre de transmission 2 par rapport au corps 1 est réalisé par deux coussinets à collerette 3 et 4.

Cette solution n'a pas donné entièrement satisfaction puisque l'usure des coussinets est très rapide vu la grande fréquence de rotation de l'arbre 2. Pour cela on vous propose **UNE SOLUTION** pour modifier ce guidage par deux roulements (Voir page 2/4).

/ 1 pt

Q12- Encercler les pièces qui sont animées d'un mouvement de rotation en cas de fonctionnement ?

1	2	BI3	BF4	5	6	7	8	9	10	11	12	13
14	15	16	17	18	19	20	21	22	23	25	30	31

Q13- Compléter le tableau des liaisons entre les pièces du **dessin d'ensemble** page 2/4 ?

/ 2,5 pts

Liaison	Nom de liaison	Symbole cinématique en deux vues	Mouvement possible		Degré de liberté
			Rotation	Translation	
L15/2	Fixe		0	0	0
L2/1	Pivot		1	0	1
L7/2 (en cas de montage)	Hélicoïdale		1	1	1
L12/2 (en cas de montage)	Glissière		0	1	1
L12/2	Fixe		0	0	0

Q14- De quel type de roulement s'agit-il ?

/ 0,5 pts

Roulement BC

Q15- Est-ce montage a arbre où a alésage tournant ?

/ 0,5 pts

Arbre tournant

Q16- Quelles sont les bagues montées serrées (extérieures ou intérieures) ?

/ 0,5 pts

Bagues intérieures

Q17- Indiquer dans le tableau ci-dessous le nom des obstacles utilisés sur les bagues intérieures et les bagues extérieures pour faire la liaison en translation avec l'arbre et le moyeu.

/ 1 pt

(Utiliser les lettres A, B, C, D, E, F, G, H ou les noms des pièces)

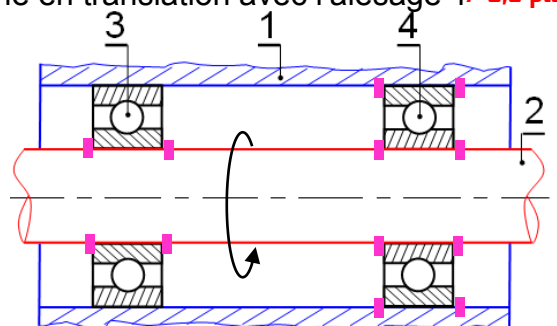
Nom des obstacles sur l'arbre	E, F, G, H
Nom des obstacles sur le moyeu	C, D

Q18- La bague extérieure du roulement 3 est-elle liée à gauche en translation avec l'alésage 1 / 0,5 pts
(OUI ou NON) ? NON

Q19- Coter l'ajustement **sur le dessin d'ensemble** page 2/4 des portées de roulement sur l'arbre 2. / 0,5 pts

Q20- Coter l'ajustement **sur le dessin d'ensemble** page 2/4 des portées de roulement sur les alésages 1. / 0,5 pts

Q21- Indiquer sur le schéma ci-contre l'emplacement des arrêts en translation des bagues intérieures et extérieures. / 0,5 pts



Volet 5 : ÉTUDE DU SYSTÈME VIS-ÉCROU :

Q22- Mettre une croix (X) dans les cases où la transformation de mouvement est possible. / 0,5 pts

/ 0,5 pts

Q23- Retrouver la **vitesse angulaire** en fonction de la **vitesse linéaire**. $\omega = v \cdot \frac{2\pi}{pas}$ / 0,5 pts

/ 0,5 pts

Vis	$\overline{R_V} \cdot \overline{T_V}$	$\overline{R_V} \cdot T_V$	$R_V \cdot \overline{T_V}$	$R_V \cdot T_V$
Écrou				
$\overline{R_E} \cdot \overline{T_E}$		X		
$R_E \cdot T_E$	X			
$\overline{R_E} \cdot T_E$				X
$\overline{R_E} \cdot \overline{T_E}$			X	